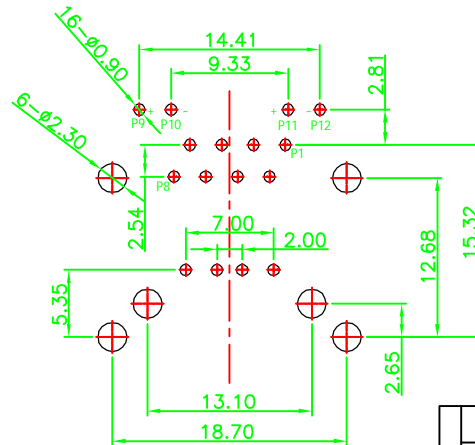
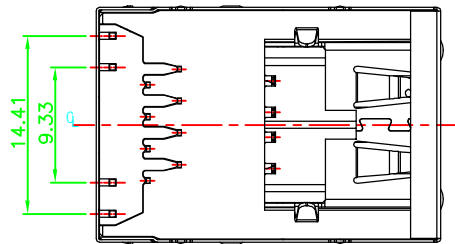
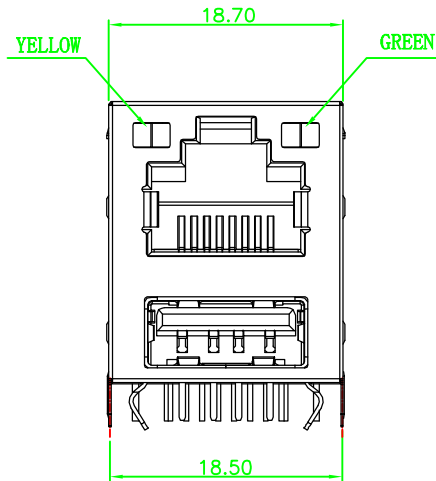
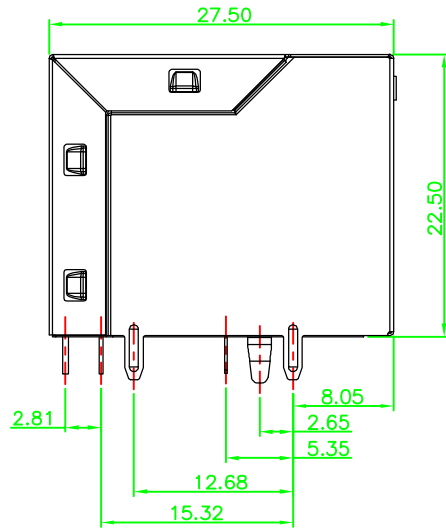


REVISION RECORD				
REV	ECO	DESCRIPTION	DRFT	CHKD
△		原始版本	PENGZ 09.06.09	



RECOMMENDED P.C.B LAYOUT
TOP VIEW (COMPONENT SIDE)

NOTE:

1. MATERIAL:

1.1 HOUSING: (HIGH TEMP.)THERMOPLASTIC
UL94V-0 BLACK

1.2 CONTACT: COPPER ALLOY

1.3 SHELL: COPPER ALLOY

2. FINISH:

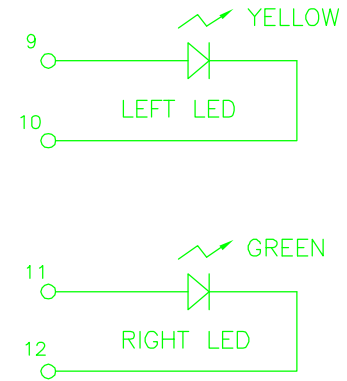
2.1 CONTACT: GOLD PLATED OVER

2.2 SHELL: NICKEL PLATING OVERALL

3. LED1: YELLOW

4. LED2: GREEN

5. USB Housing Color: White



<table border="1"> <thead> <tr> <th colspan="2">MM (INCH)</th> </tr> </thead> <tbody> <tr> <td>.0 ±</td> <td>.0 ± 0.38</td> </tr> <tr> <td>.00 ±</td> <td>.00 ± 0.25</td> </tr> <tr> <td>.000 ±</td> <td>.000 ± 0.13</td> </tr> </tbody> </table>		MM (INCH)		.0 ±	.0 ± 0.38	.00 ±	.00 ± 0.25	.000 ±	.000 ± 0.13	设计: PENGZ 日期 09.06.09		
MM (INCH)												
.0 ±	.0 ± 0.38											
.00 ±	.00 ± 0.25											
.000 ±	.000 ± 0.13											
一般公差栏 角度 ± 1.5° 第三角视图		审核: XJFANG 日期 09.06.09										
		批准: BLBI 日期 09.06.09	系列	名称								
		材料:		RJ45+单层USB2.0 带LED左黄右绿 白色USB								
		数量:	料号:	A4 版本								
		表面处理:	不按比例 共 1 页 第 1 页									
		比例: 1:1										